

# FICHA TÉCNICA



www.tallerdeprefabricados.com

**CLAVE**

**ELEMENTO**

ROL-01

ROLLIZO CARIBBEAN STICK •

**USO RECOMENDADO:**

**IMAGEN.**

Ideales para pergolados con claros máximos de 3.00 m de largo, fachadas, plafones & muros divisorios.

## DESCRIPCIÓN.

- Fabricada a base de FRP(fiber-reinforced polymer).
- Aplicación de Gelcoat fabricados con sistemas poliméricos de alta tecnología en resinas isoftálicas.
- Materiales de fabricación aprobados bajo Sistema de Calidad ISO 9001:2008.



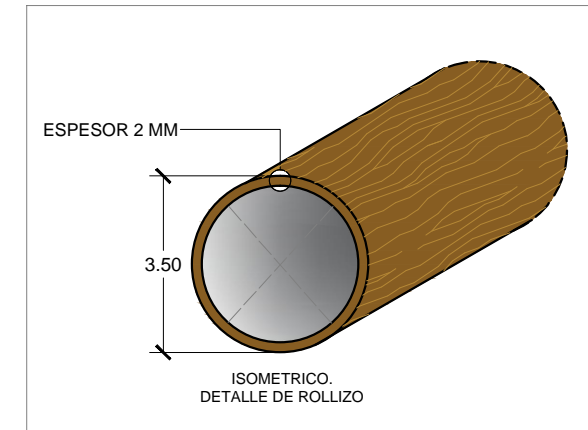
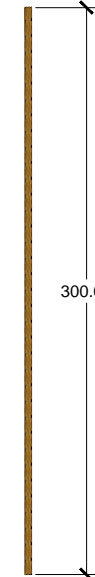
IMAGEN 01  
ROLLIZO  
CARIBBEAN STICK



IMAGEN 02  
ROLLIZO  
CARIBBEAN STICK

ELEVACIÓN EN VERTICAL

VISTA EN HORIZONTAL



ESPESOR 2 MM

3.50

ISOMETRICO.  
DETALLE DE ROLLIZO

## CARACTERÍSTICAS TÉCNICAS.

- Diámetro de rollizo 3.5 cm aprox.
- Espesor de rollizo 2 mm aprox.
- Textura con relieve tipo madera.



## GEOMETRÍA.

**CENTIMETROS:**

LARGO MÁXIMO: 300.00 CM

DIÁMETRO X ROLLIZO: 3.50 CM APROX.

PESO EN KG X ROLLIZO : 1.2 KG APROX.

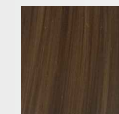
**PULGADAS:**

LARGO MÁXIMO: 118.11 IN

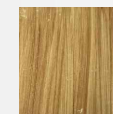
DIÁMETRO X ROLLIZO: 1.5 IN

PESO EN LIBRAS X 1ML : 2.64 LB APROX.

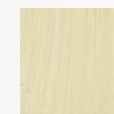
**TONOS DISPONIBLES:**



ROBLE OSCURO



TZALAM



ARCE